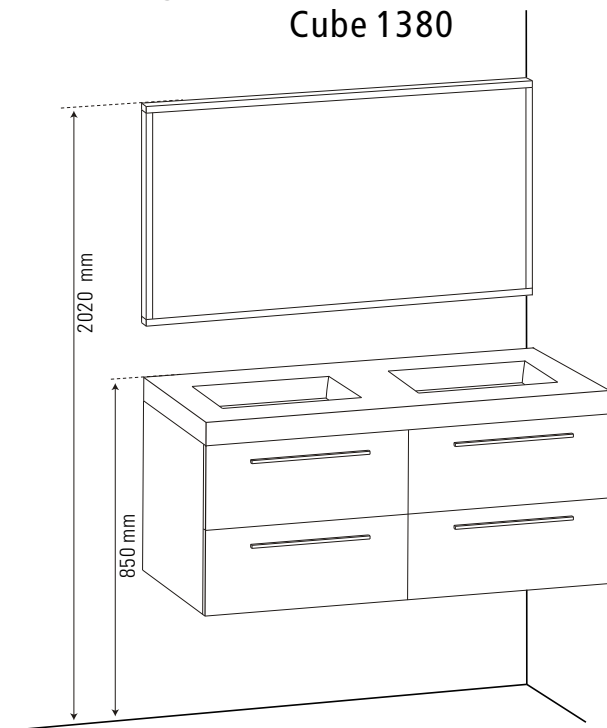
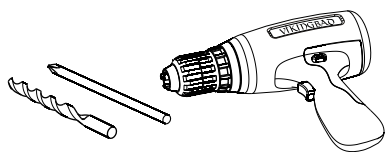


Installasjonsveiledning VikingBad Cube Baderommøbler

Cube 1380



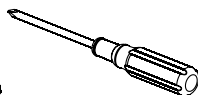
ANBEFALT VERKTØY:



Drill med (stjernebits PH2) og Bor



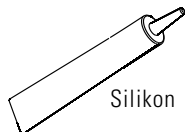
Målerbånd



Skrujern



Blyant

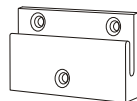


Silikon



Vater

DELER:



A

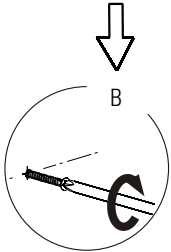
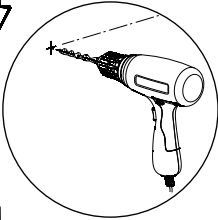
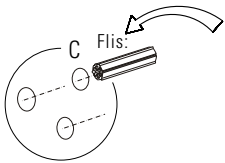
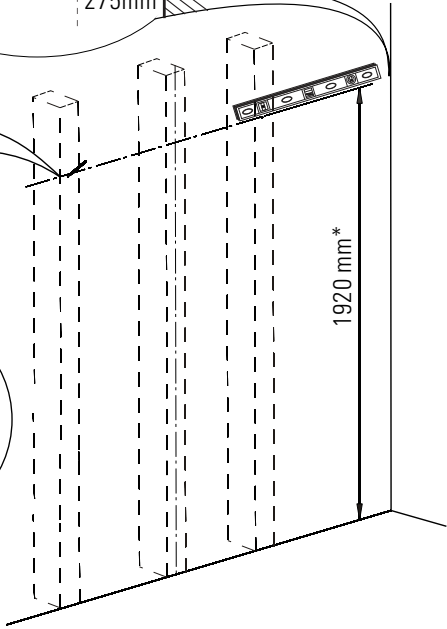
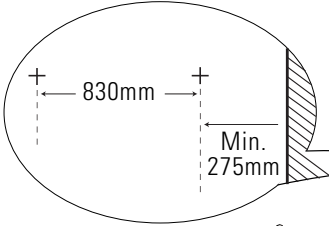
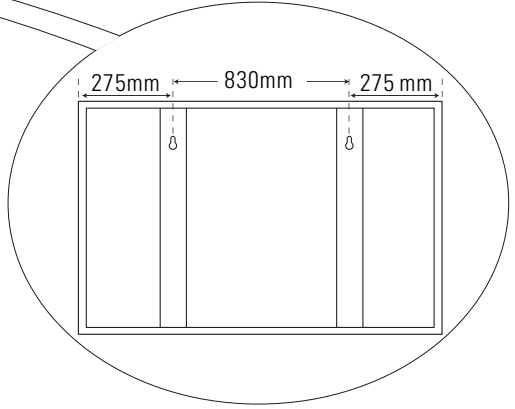
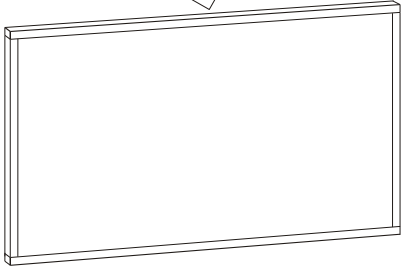


B

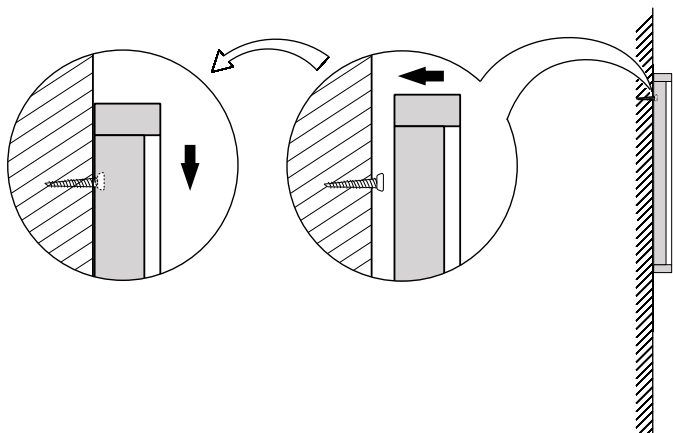


C

1

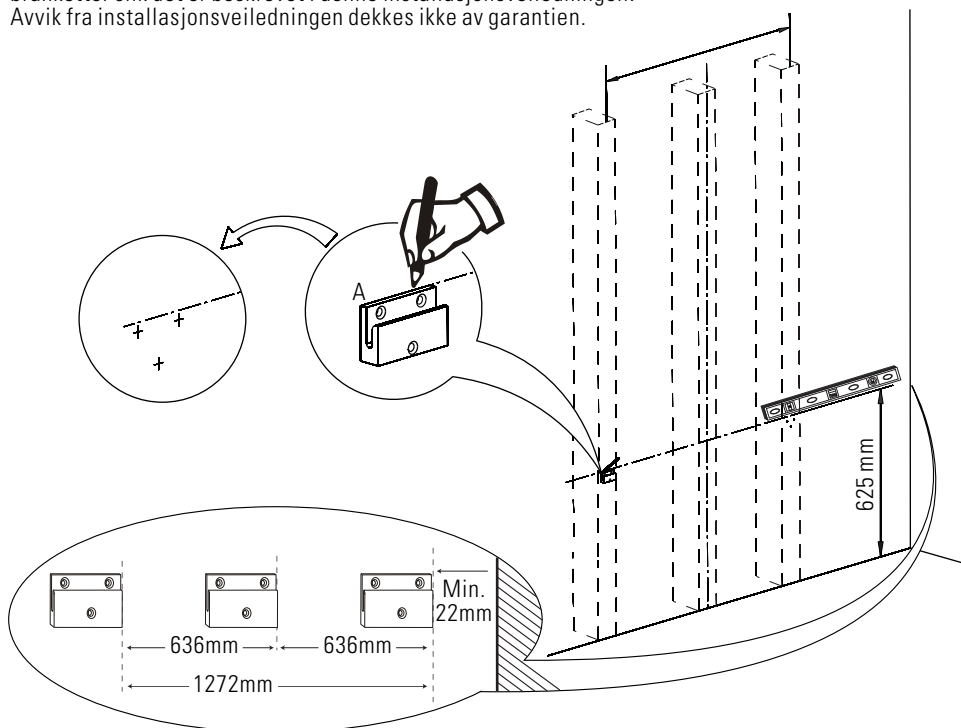


2

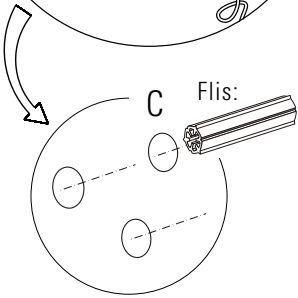
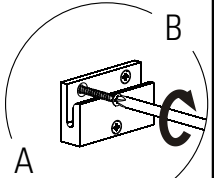
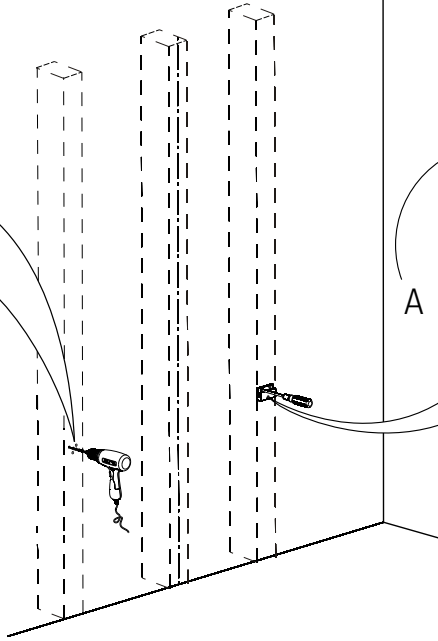
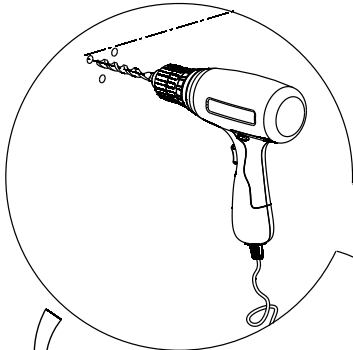


3

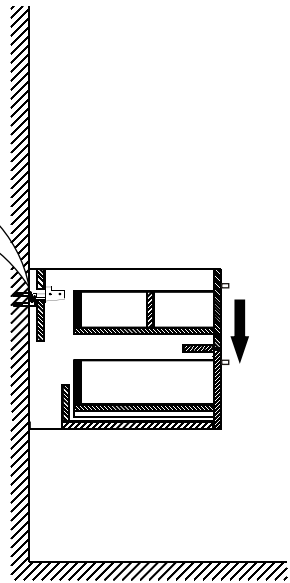
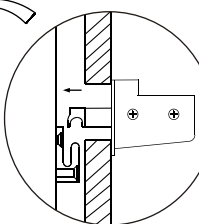
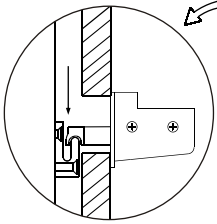
OBS! VikingBad AS tar forbehold om at baderommøblet (og speilet) monteres med medfølgende branketter slik det er beskrevet i denne installasjonsveiledningen. Avvik fra installasjonsveiledningen dekkes ikke av garantien.



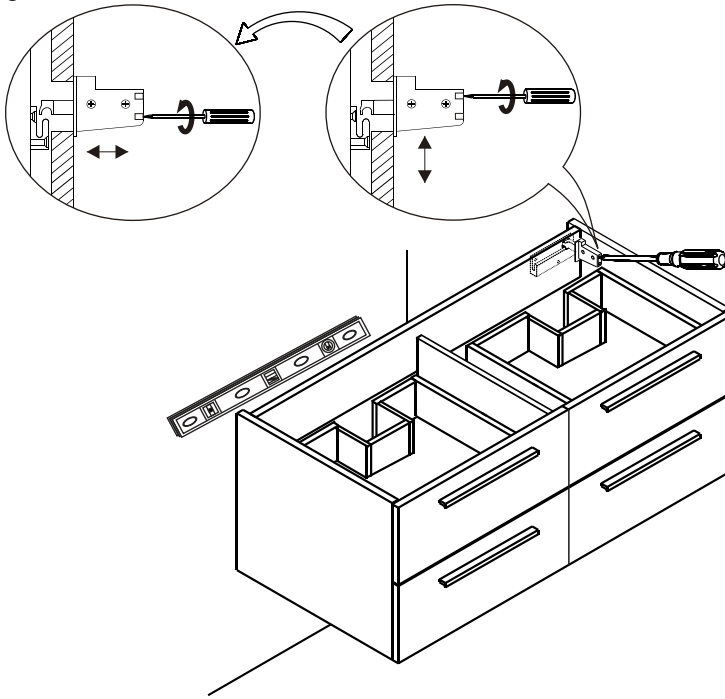
4



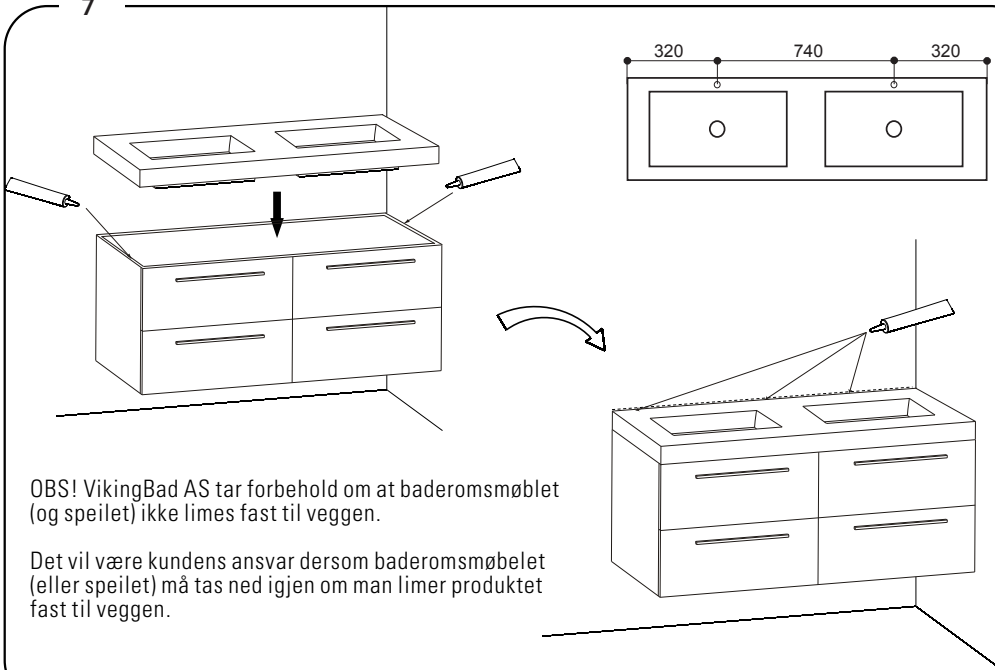
5



6

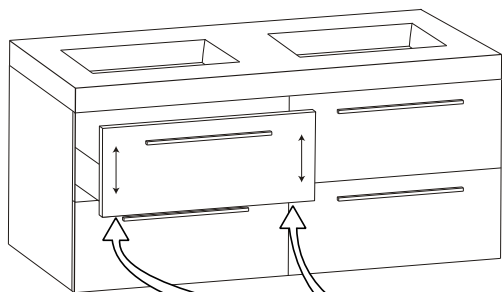


7



OBS! VikingBad AS tar forbehold om at baderommøblet (og speilet) ikke limes fast til veggen.

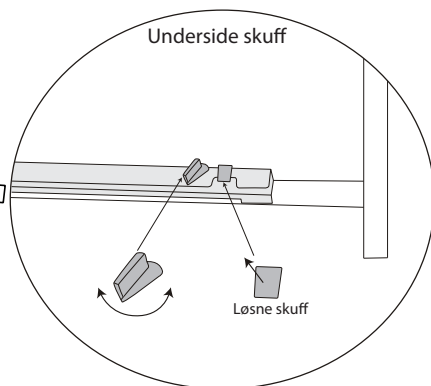
Det vil være kundens ansvar dersom baderommøblet (eller speilet) må tas ned igjen om man limer produktet fast til veggen.



OBS! VikingBad AS tar forbehold om at baderommøblet (og speilet) monteres med medfølgende branketter slik det er beskrevet i denne installasjonsveiledningen.

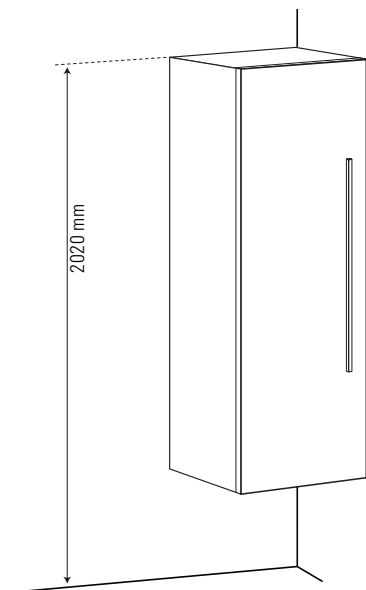
Feilmontering eller ukorrekt innstramming kan føre til at skuffene ikke står vann- og/eller loddrett og blir vanskelig å innjustere.

Avvik fra installasjonsveiledningen dekkes ikke av garantien.



VikingBad Cube Baderomsmøbler

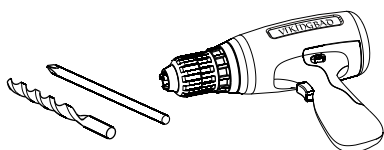
Cube Høyskap



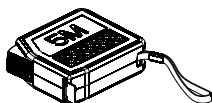
OBS! VikingBad AS tar forbehold om at høyskapet monteres med medfølgende branketter slik det er beskrevet i denne installasjonsveiledningen.

Avvik fra installasjonsveiledningen dekkes ikke av garantien.

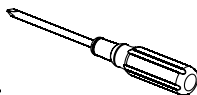
ANBEFALT VERKTØY:



Drill med (stjernebits PH2) og Bor



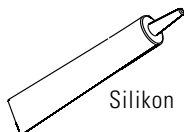
Målerbånd



Skrujern



Blyant

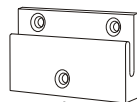


Silikon



Vater

DELER:



A

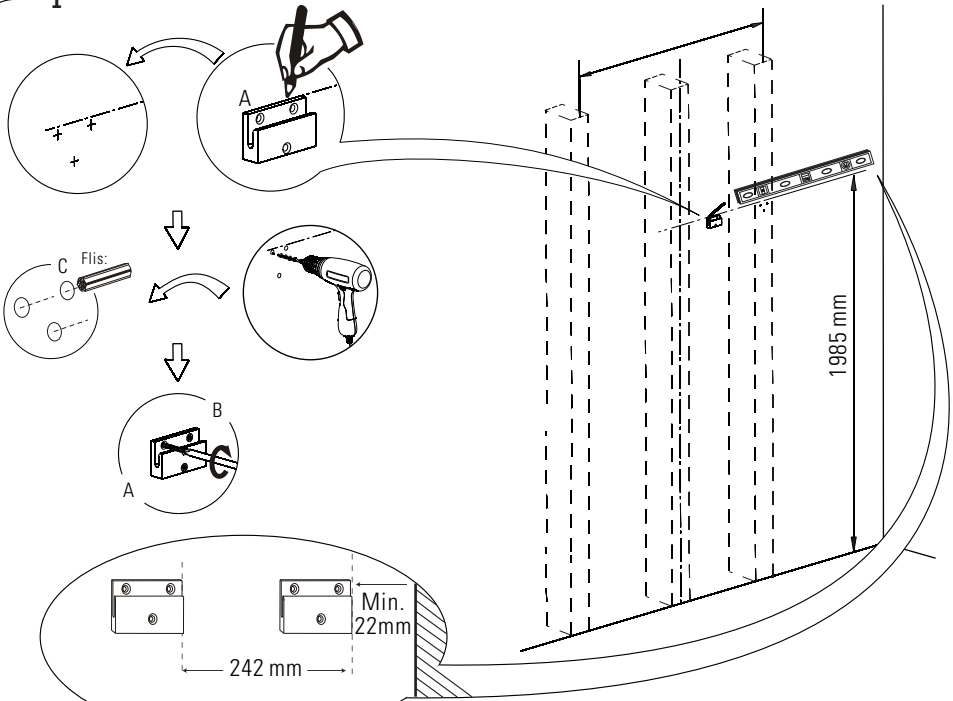


B



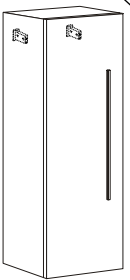
C

1



2

Venstre



Høyre

